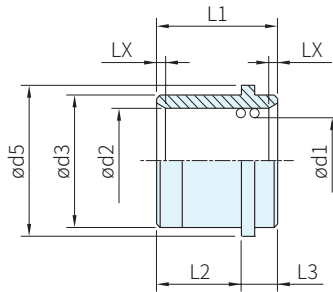
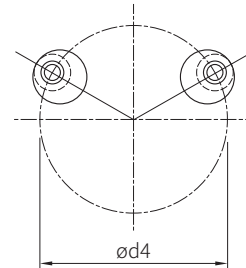
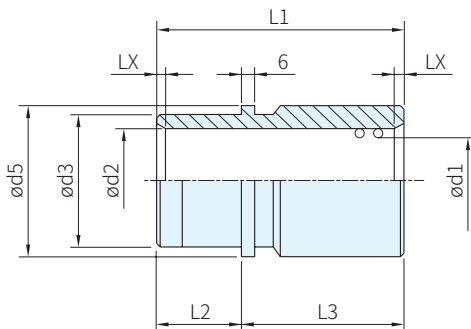




材質	硬度
1.3505軸承鋼	HRC62~64



($L3 \leq 18$)



品號	d1	d2	d3 js4	d4	d5	L1	L2	L3	LX	庫存
7851.019.043	19	25	32 ±0.0035	56	40	43	23	20	2	•
7851.019.059				56	40	59	23	36	2	•
7851.020.043	20	26	32 ±0.0035	56	40	43	23	20	2	•
7851.020.059				56	40	59	23	36	2	•
7854.020.075				56	40	75	30	45	2	•
7855.020.069				56	40	69	37	32	2	•
7851.024.059	24	30	40 ±0.0035	64	48	59	23	36	2	•
7851.024.079				64	48	79	23	56	2	•
7852.024.055				64	48	55	30	25	2	•
7852.024.080				64	48	80	30	50	2	•
7851.025.059	25	31	40 ±0.0035	64	48	59	23	36	2	•
7851.025.079				64	48	79	23	56	2	•
7852.025.055				64	48	55	30	25	2	•
7852.025.080				64	48	80	30	50	2	•

品號	d1	d2	d3 js4	d4	d5	L1	L2	L3	LX	庫存			
7854.025.069	25	31	40 ±0.0035	64	48	69	37	32	2	•			
7855.025.097				64	48	97	47	50	2	•			
7856.025.096				64	48	96	60	36	2	•			
7851.030.075	30	38	48 ±0.0035	72	56	75	30	45	2	•			
7851.030.093				72	56	93	30	63	2	•			
7852.030.069				72	56	69	37	32	2	•			
7852.030.093				72	56	93	37	56	2	•			
7854.030.097				72	56	97	47	50	2	•			
7855.030.116				72	56	116	60	56	2	•			
7851.032.075				32	40	48 ±0.0035	72	56	75	30	45	2	•
7851.032.093							72	56	93	30	63	2	•
7852.032.069	72	56	69				37	32	2	•			
7852.032.093	72	56	93				37	56	2	•			
7854.032.097	72	56	97				47	50	2	•			
7855.032.116	72	56	116				60	56	2	•			
7851.038.108	38	46	58 ±0.004	82	66	108	37	71	2	•			
7852.038.079				82	66	79	47	32	2	•			
7852.038.110				82	66	110	47	63	2	•			
7851.040.108	40	48	58 ±0.004	82	66	108	37	71	2	•			
7852.040.079				82	66	79	47	32	2	•			
7852.040.110				82	66	110	47	63	2	•			
7854.040.116				82	66	116	60	56	2	•			
7855.040.129				82	66	129	75	54	2	•			
7851.048.097				48	56	70 ±0.004	96	80	97	47	50	2	•
7851.048.127	96	80	127				47	80	2	•			
7852.048.096	96	80	96				60	36	2	•			
7852.048.131	96	80	131				60	71	2	•			
7851.050.097	50	58	70 ±0.004				96	80	97	47	50	2	•
7851.050.127				96	80	127	47	80	2	•			
7852.050.096				96	80	96	60	36	2	•			
7852.050.131				96	80	131	60	71	2	•			
7854.050.142				96	80	142	75	67	2	•			
7851.060.150				60	68	85 ±0.005	111	95	150	60	90	2	•
7851.063.150	63	71	85 ±0.005	111	95	150	60	90	2	•			
7855.063.162				111	95	162	98	64	2	•			

WA) 注意

- 配合孔徑公差H5
- 壓板配件料號：8001.000.001(P.332)
- AGATHON產品是瑞士進口，缺貨時交期較久，請儘可能提前4週訂貨

訂貨： 交期： 天

7854.025.069

PS) 備註

- 模座導件專用之有機鉬強力潤滑劑請參閱化學產品單元 S-00668